



HYDRAULISCHE ANLAGE DREHTISCH
HYDRAULIC SYSTEM TURNTABLE

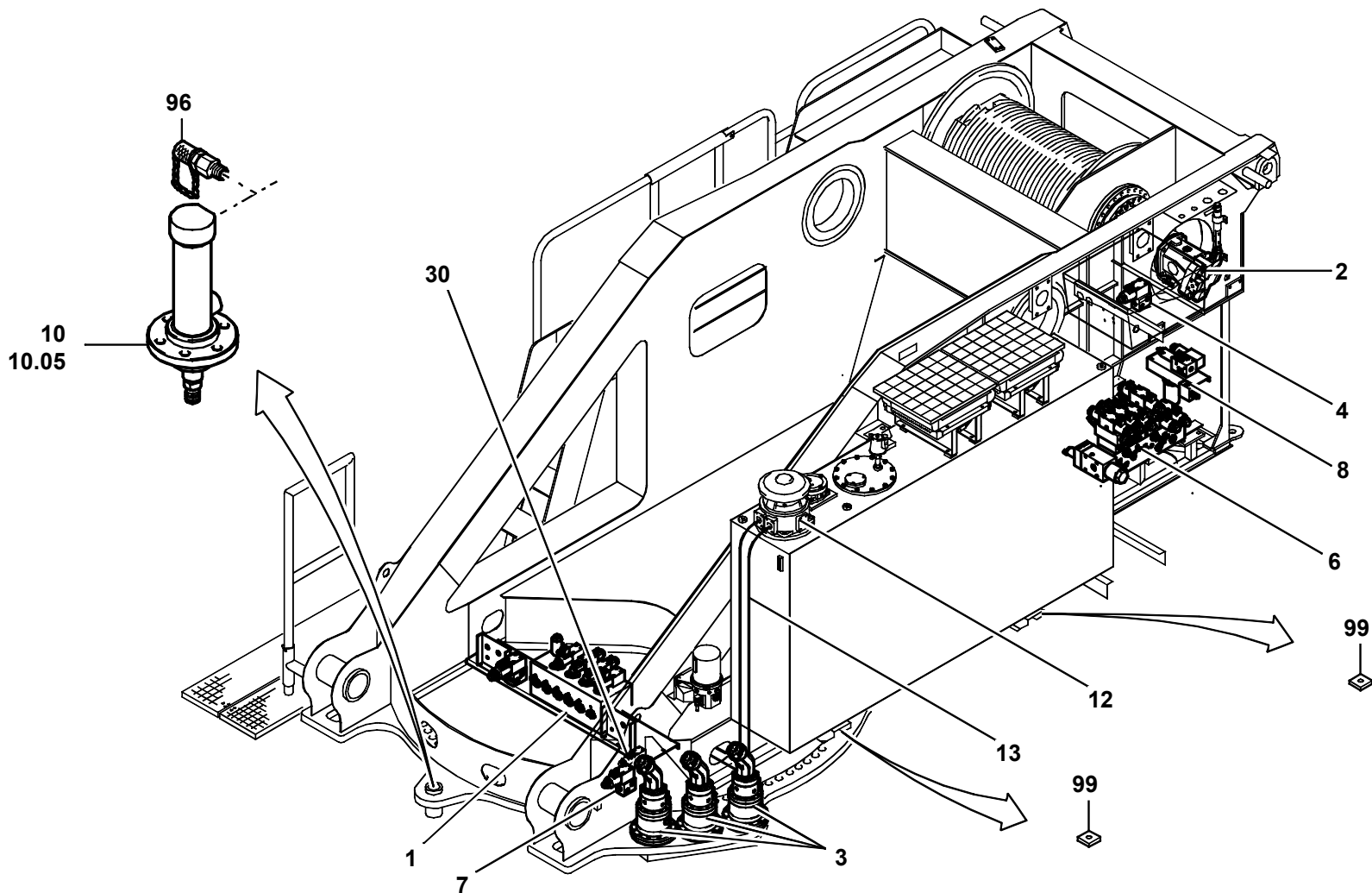
BILDТАFЕL
PICTORIAL DISPLAY

GMK 7450
BE 600
G 786

09.02

3064384-ETL B

1/2



GROVE

HYDRAULISCHE ANLAGE DREHTISCH
HYDRAULIC SYSTEM TURNTABLE

BILDТАFEL
PICTORIAL DISPLAY

GMK 7450
BE 600
G 786

09.02

3064384-ETL B

2/2

